



เหล็กคุณภาพสูงตรงเนยยกส่วนที่ 1, 2 และ 3 สามารถยืดหดได้

*ภาพที่แสดงบางส่วนอาจมีการติดตั้งอุปกรณ์เสริม



ระบบควบคุมฉุกเฉินของฐานควบคุม



ระบบควบคุมฉุกเฉินของกระเช้าไฟฟ้า



พาค้ายันปรับระดับด้านหน้าและด้านหลัง
ความสามารถในการปรับระดับตัวรถ



อัพเกรดสมรรถนะช่วงล่างรถ

รายละเอียดรถ

ผู้ผลิต	ฟอร์ด
รุ่นรถ	เรนเจอร์ สเตนดาร์ดเค็บ
เครื่องยนต์	ดีเซล 2.0 ลิตร, เกอร์โบเดี่ยว
กำลัง (แรงม้า/กิโลวัตต์)	125/170 @ 3500 รอบต่อนาที
แรงบิด (นิวตันเมตร)	405 @ 1750-2500 รอบต่อนาที
ระบบขับเคลื่อน	ขับเคลื่อน 4 ล้อ
ระบบเกียร์	ธรรมดา 6 สปีด
ความจุถังน้ำมันรถยนต์	80 ลิตร
ล้อ	ล้ออัลลอย 16 นิ้ว
ยาง	255/70 R16

ขนาดมิติ (มิลลิเมตร)

ความยาว	5370
ความกว้าง	1910
ความสูงตั้งแต่พื้นถึงหลังคารถ	1884
ความยาวฐานล้อ	3270
ความสามารถในการลุยน้ำ	800
ระยะต่ำสุดจากพื้น	230

น้ำหนัก (กิโลกรัม)

น้ำหนักรถเปล่า	1818
น้ำหนักทั้งหมด	3160
น้ำหนักบรรทุก	1342

อุปกรณ์มาตรฐาน

กระเช้าลอยฟ้าพร้อมกระเช้าหลัก

- กระเช้าไฟฟ้า พร้อมระบบไฮดรอลิก
- อัปเกรดสมรรถนะช่วงล่างรถ 3.5 ตัน
- ถังดับเพลิงขนาด 1 กิโลกรัม
- ชุดปฐมพยาบาลเบื้องต้น DIN13164
- ป้ายสามเหลี่ยมสะท้อนแสง

ความปลอดภัย

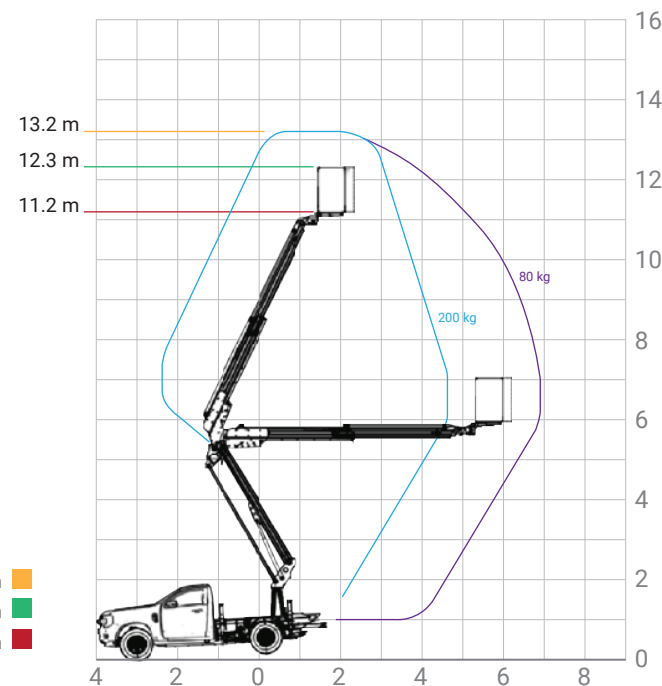
- เซนเซอร์ตรวจจับระดับเพลารถ
- ปุ่มควบคุมฉุกเฉิน
- ปุ่มมือสำหรับการช่วยเหลือฉุกเฉิน
- การควบคุมด้วยตนเองสำหรับการช่วยเหลือฉุกเฉิน
- วาล์วจับหน้าแปลนบนกระบอกสูบ
- อุปกรณ์จำกัดการเคลื่อนไหวแบบครอสคอนโทรล
- ระบบควบคุมทรักเตอร์ และวาล์วกระเช้า
- เข็มวัดนิรภัยในกระเช้า
- อุปกรณ์การปรับระดับกระเช้าด้วยตนเอง
- เครื่องมือควบคุมการไหลของกระเช้า

อุปกรณ์เสริม

- กรองดักน้ำคุณภาพสูง
- การทำสีตัวรถ

ประสิทธิภาพ

ความสูงการทำงานสูงสุด	13.2 เมตร
ความสูงสูงสุดของกระเช้า	11.2 เมตร
น้ำหนักบรรทุกของตัวรถ	400 กิโลกรัม
น้ำหนักบรรทุกของกระเช้า	225 กิโลกรัม
ฉนวนตะกร้า	1000 โวลต์
ระยะยื่น	6.55 เมตร
ระยะการทำงาน	ถึง 12.5 เมตร ต่อวินาที



*Working height (avg. worker reach = 2m) 13.2 m

*Basket height (top) 12.3 m

*Basket height (bottom) 11.2 m

*measure from ground.

หมายเหตุ: บริษัทของสแกนลิทซ์ในการเปลี่ยนแปลงข้อกำหนดและคุณลักษณะของรถยนต์ที่อธิบายไว้ในเอกสาร | ข้อมูลจำเพาะและคุณสมบัติของรถอาจแตกต่างกันไปในแต่ละตลาด | รูปภาพใช้เพื่อเป็นตัวอย่างเท่านั้นและอาจแตกต่างจากรถจริง